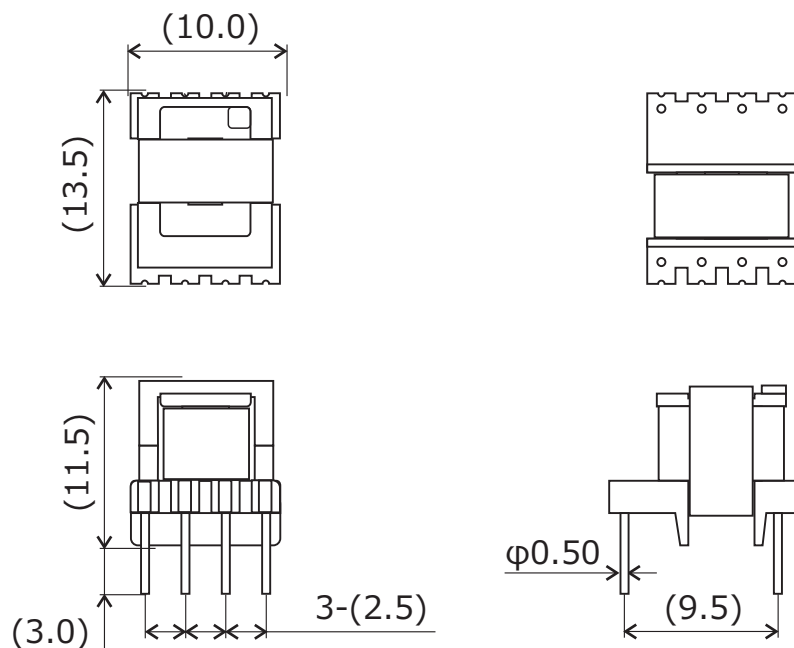


EE8.3 ①

用途：各種電源用チョークコイル
SWトランスなど

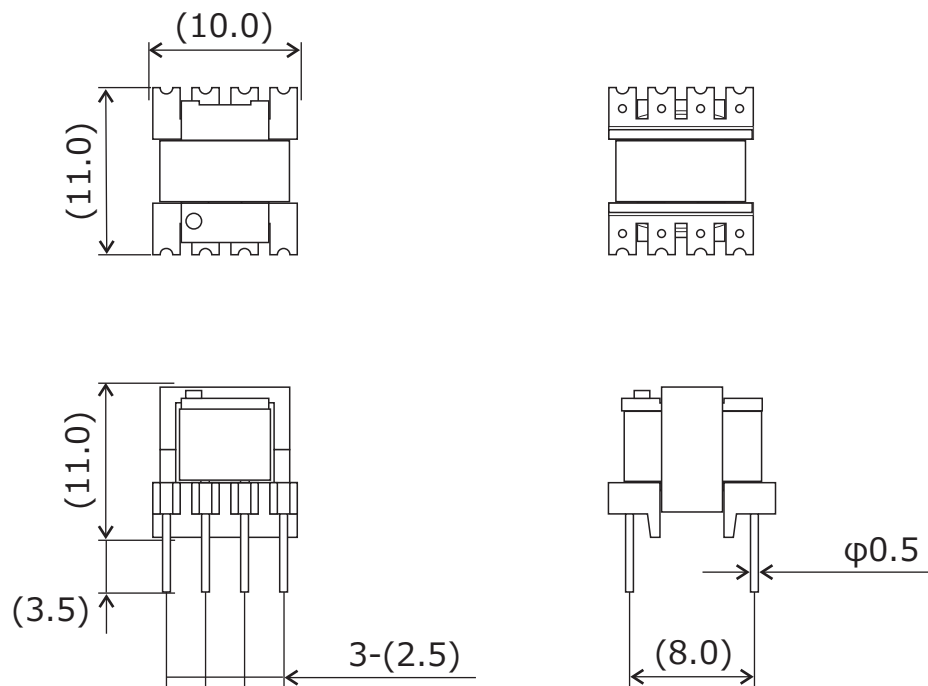
コアの実効断面積 (Ae)	7.58 mm ²
---------------	----------------------



EE8.3 ②

用途：各種電源用チョークコイル
SWトランスなど

コアの実効断面積 (Ae)	7.58 mm ²
---------------	----------------------



単位：mm

()内寸法は参考値です。

※ご要望に合わせて作成致します。

製品については予告なく変更・製造中止する場合がございます。ご依頼の際は最新の情報をご確認願います。

お問い合わせ先：三和無線株式会社 営業部

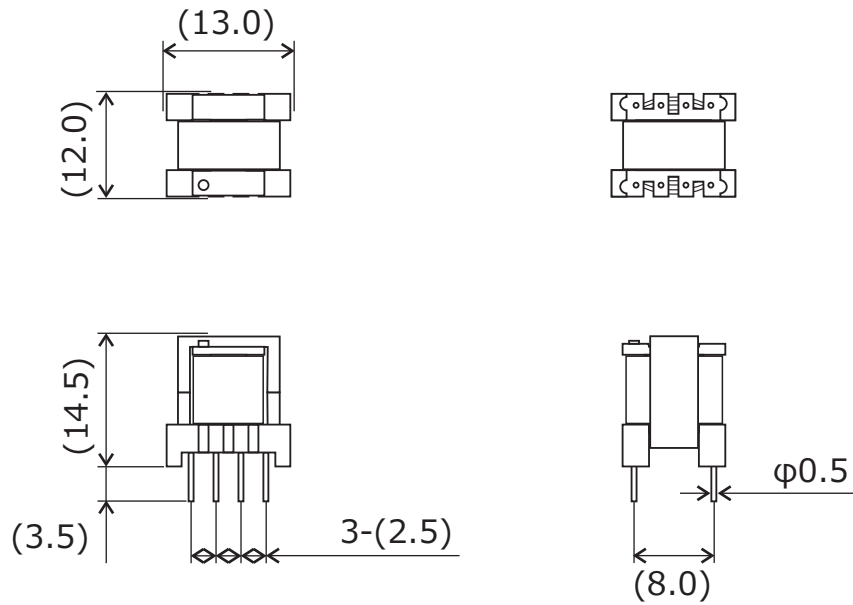
電話：072-675-2558 E-mail：sanwa_sd@sanwa-musen.co.jp

EE10.2

用途：各種電源用チョークコイル
SWトランスなど

コアの実効断面積 (Ae)

10.04 mm²



単位：mm

()内寸法は参考値です。

※ご要望に合わせて作成致します。

製品については予告なく変更・製造中止する場合がございます。ご依頼の際は最新の情報をご確認願います。

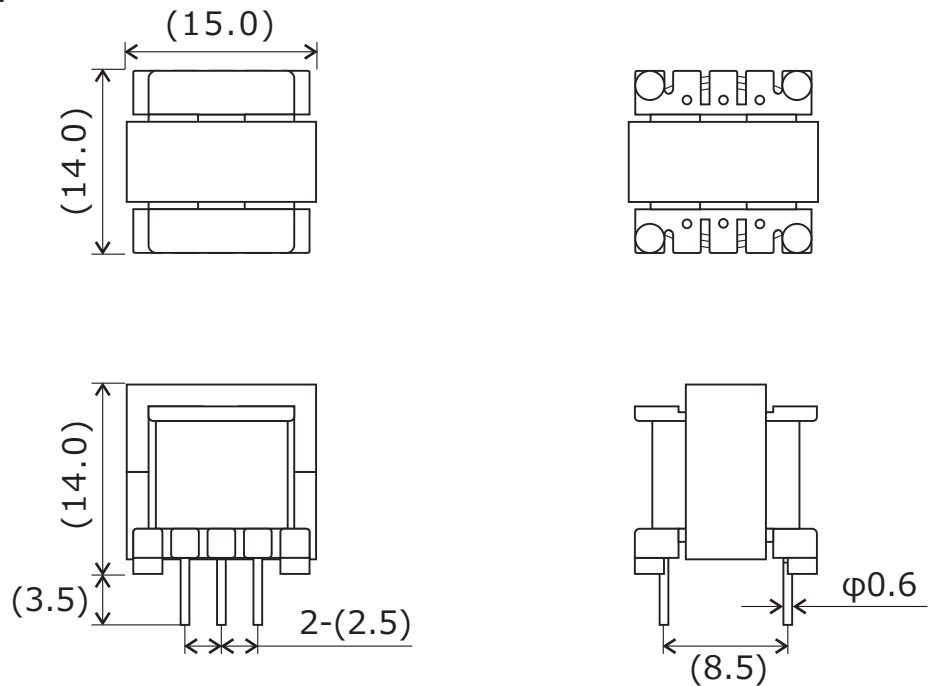
お問い合わせ先：三和無線株式会社 営業部

電話：072-675-2558 E-mail：sanwa_sd@sanwa-musen.co.jp

EE13-6P

用途：各種電源用チョークコイル
SWトランスなど

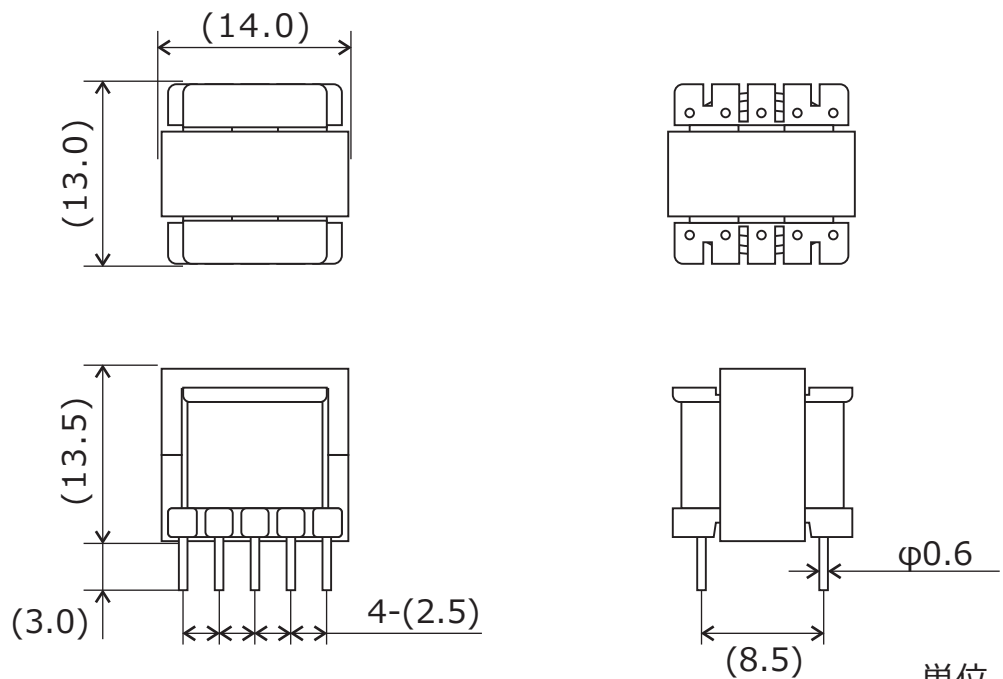
コアの実効断面積 (Ae)	17.3 mm ²
---------------	----------------------



EE13-10P

用途：各種電源用チョークコイル
SWトランスなど

コアの実効断面積 (Ae)	17.3 mm ²
---------------	----------------------



単位：mm

()内寸法は参考値です。

※ご要望に合わせて作成致します。

製品については予告なく変更・製造中止する場合がございます。ご依頼の際は最新の情報をご確認願います。

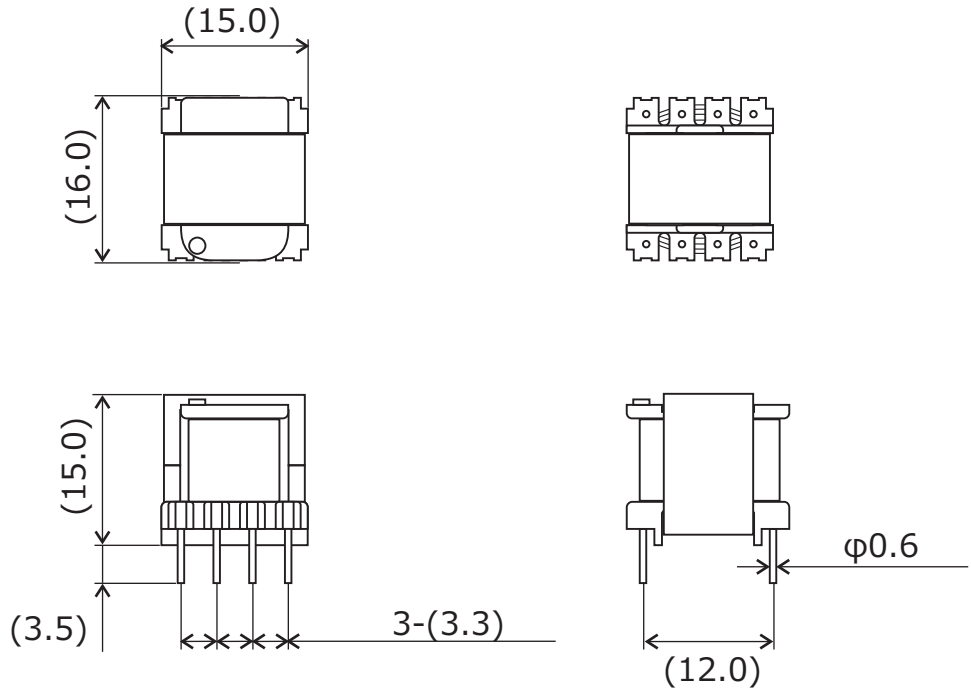
お問い合わせ先：三和無線株式会社 営業部

電話：072-675-2558 E-mail：sanwa_sd@sanwa-musen.co.jp

EE13LL

用途：各種電源用チョークコイル
SWトランスなど

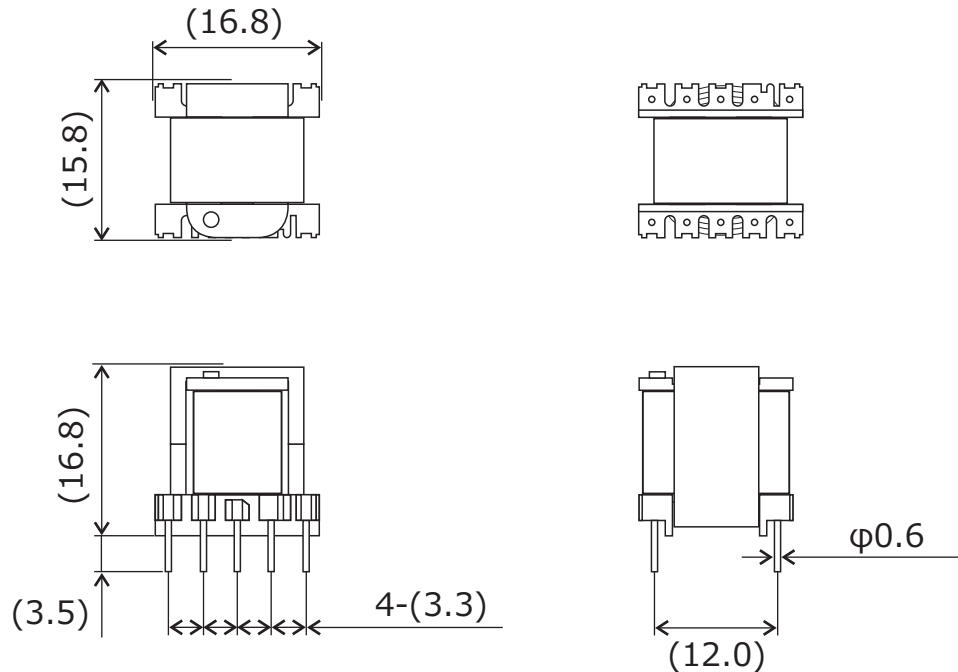
コアの実効断面積 (Ae)	23.47 mm ²
---------------	-----------------------



EE1315

用途：各種電源用チョークコイル
SWトランスなど

コアの実効断面積 (Ae)	23.47 mm ²
---------------	-----------------------



単位：mm

()内寸法は参考値です。

※ご要望に合わせて作成致します。

製品については予告なく変更・製造中止する場合がございます。ご依頼の際は最新の情報をご確認願います。

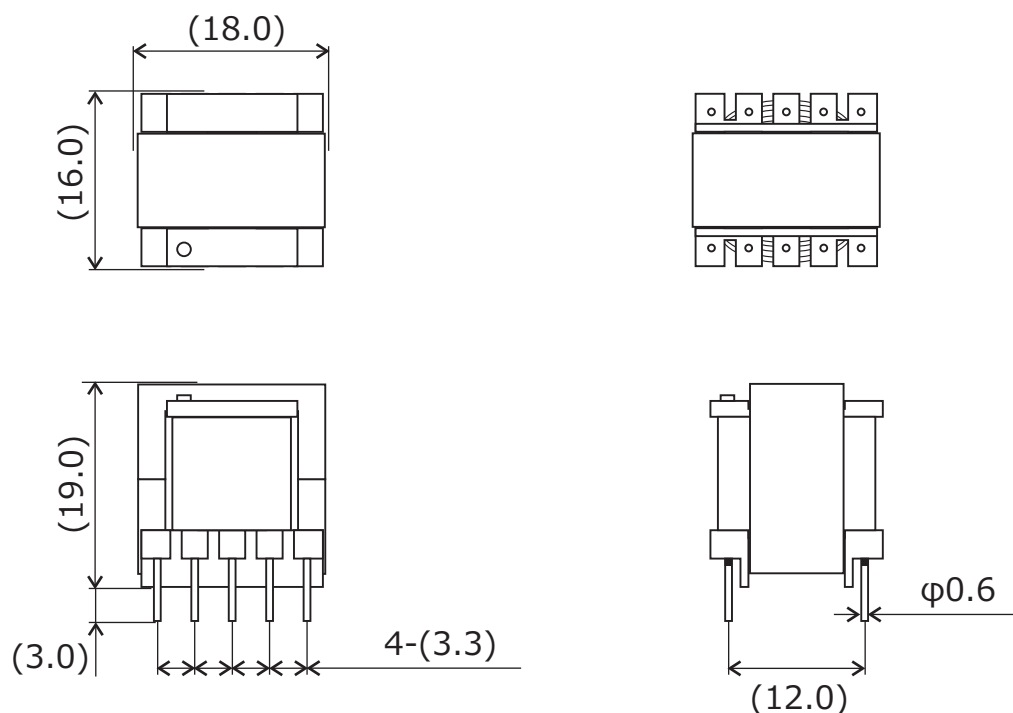
お問い合わせ先：三和無線株式会社 営業部

電話：072-675-2558 E-mail：sanwa_sd@sanwa-musen.co.jp

EE1717

用途：各種電源用チョークコイル
SWトランスなど

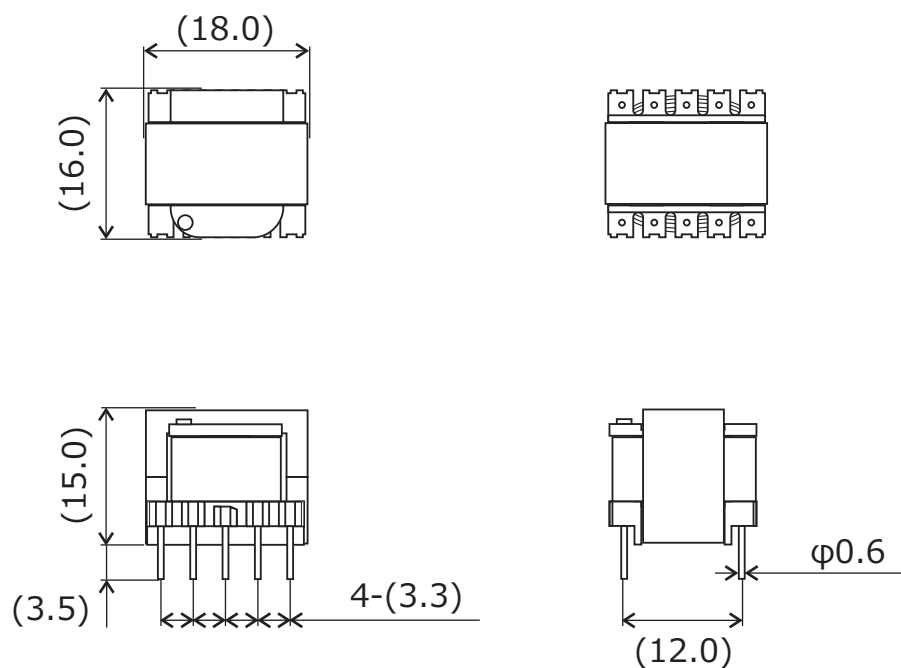
コアの実効断面積 (Ae)	37.56 mm ²
---------------	-----------------------



EE1714

用途：各種電源用チョークコイル
SWトランスなど

コアの実効断面積 (Ae)	37.2 mm ²
---------------	----------------------



単位：mm

()内寸法は参考値です。

※ご要望に合わせて作成致します。

製品については予告なく変更・製造中止する場合がございます。ご依頼の際は最新の情報をご確認願います。

お問い合わせ先：三和無線株式会社 営業部

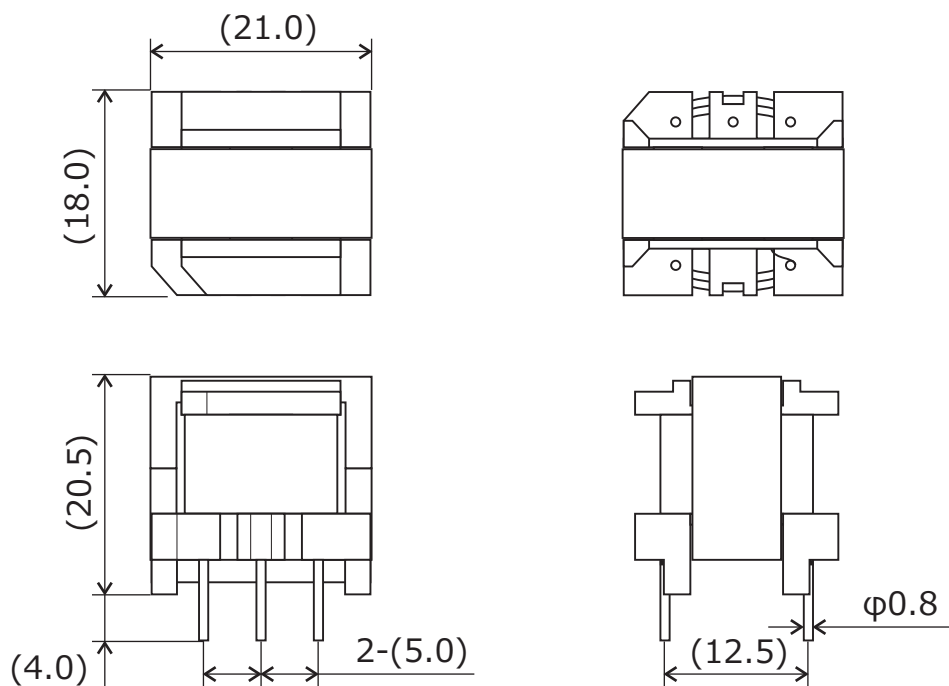
電話：072-675-2558 E-mail：sanwa_sd@sanwa-musen.co.jp

EE19

用途：各種電源用チョークコイル
SWトランスなど

コアの実効断面積 (Ae)

23.0 mm²



単位：mm

()内寸法は参考値です。

※ご要望に合わせて作成致します。

製品については予告なく変更・製造中止する場合がございます。ご依頼の際は最新の情報をご確認願います。

お問い合わせ先：三和無線株式会社 営業部

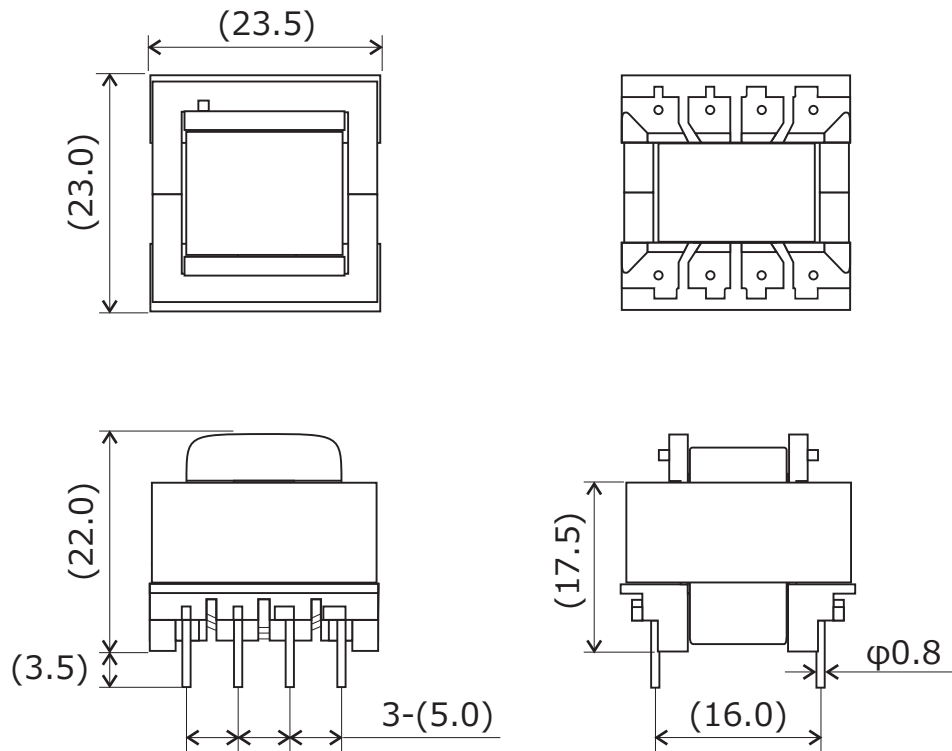
電話：072-675-2558 E-mail：sanwa_sd@sanwa-musen.co.jp

EE22LH

用途：各種電源用チョークコイル
SWトランスなど

コアの実効断面積 (Ae)

60.81 mm²



単位：mm

()内寸法は参考値です。

※ご要望に合わせて作成致します。

製品については予告なく変更・製造中止する場合がございます。ご依頼の際は最新の情報をご確認願います。

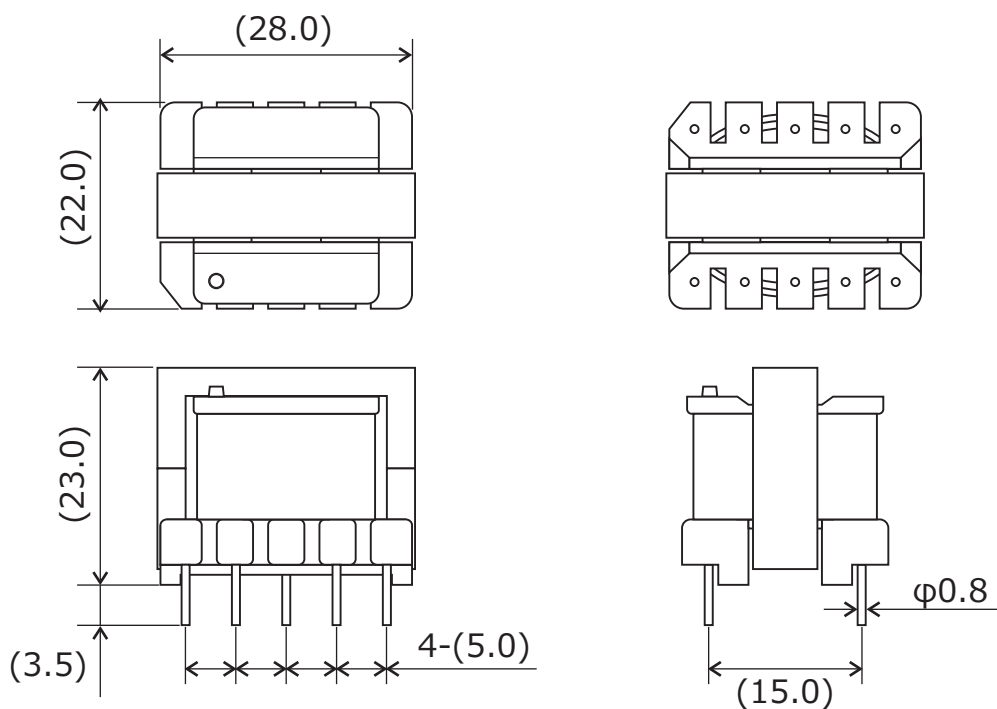
お問い合わせ先：三和無線株式会社 営業部

電話：072-675-2558 E-mail：sanwa_sd@sanwa-musen.co.jp

EE25.3

用途：各種電源用チョークコイル
SWトランスなど

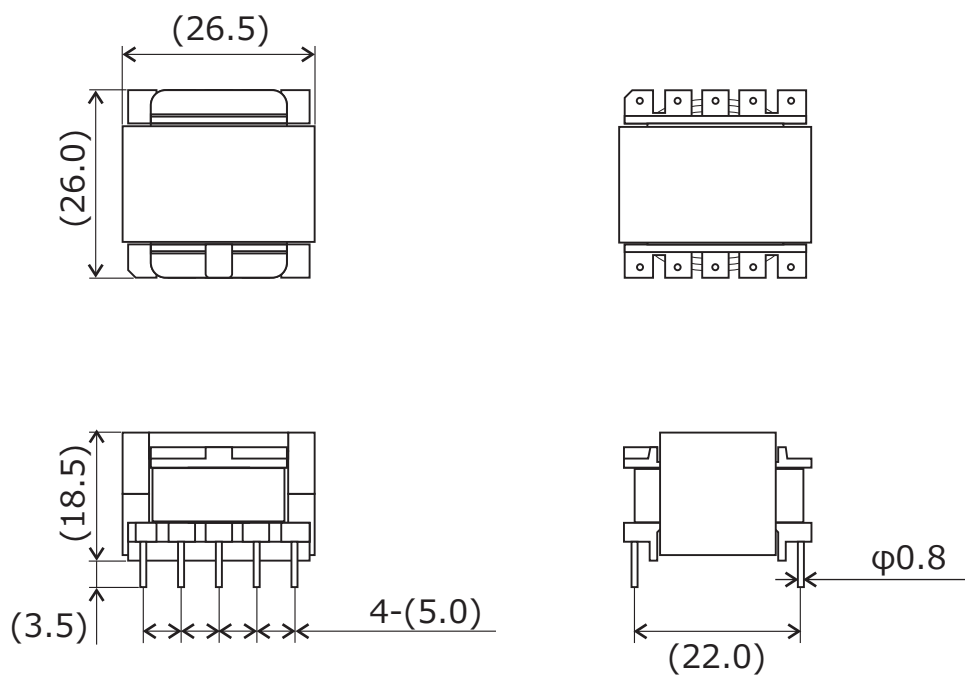
コアの実効断面積 (Ae)	39.1 mm ²
---------------	----------------------



EE2516

用途：各種電源用チョークコイル
SWトランスなど

コアの実効断面積 (Ae)	105.83 mm ²
---------------	------------------------



単位：mm

()内寸法は参考値です。

※ご要望に合わせて作成致します。

製品については予告なく変更・製造中止する場合がございます。ご依頼の際は最新の情報をご確認願います。

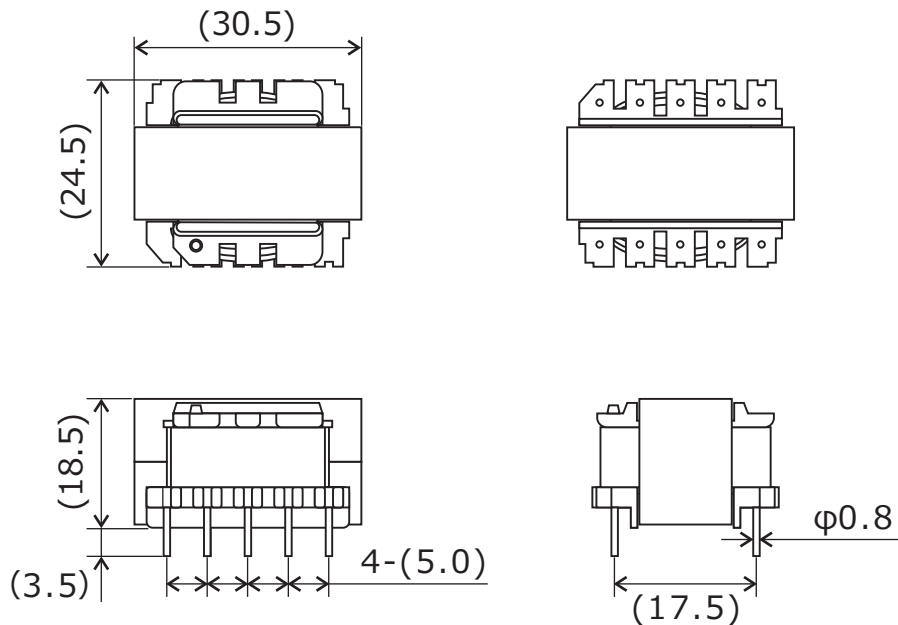
お問い合わせ先：三和無線株式会社 営業部

電話：072-675-2558 E-mail：sanwa_sd@sanwa-musen.co.jp

EER2816①

用途：各種電源用チョークコイル
SWトランスなど

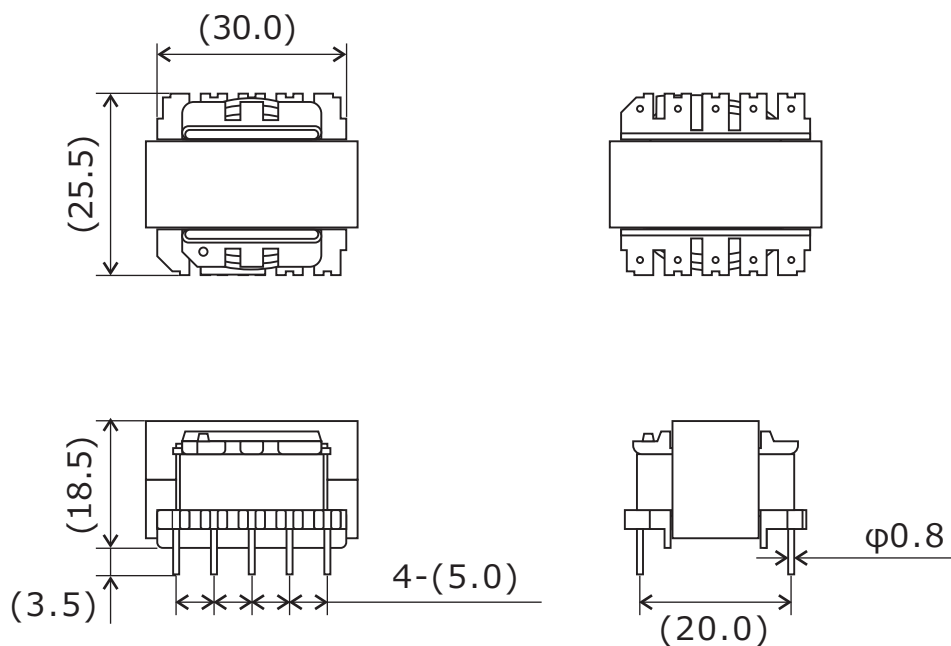
コアの実効断面積 (Ae)	75.2 mm ²
---------------	----------------------



EER2816②

用途：各種電源用チョークコイル
SWトランスなど

コアの実効断面積 (Ae)	75.2 mm ²
---------------	----------------------



単位：mm

()内寸法は参考値です。

※ご要望に合わせて作成致します。

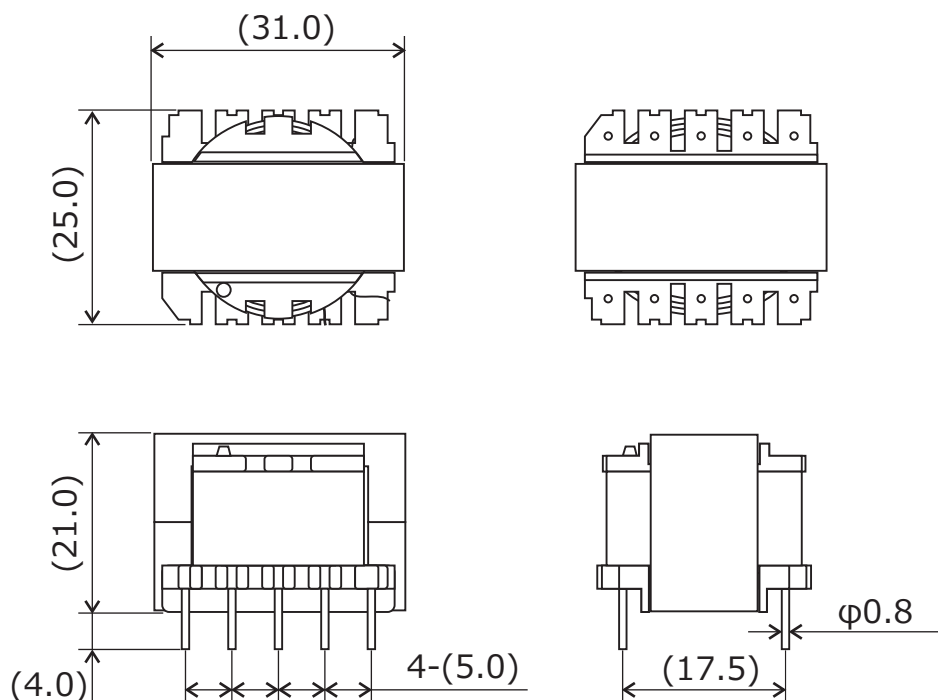
製品については予告なく変更・製造中止する場合がございます。ご依頼の際は最新の情報をご確認願います。

お問い合わせ先：三和無線株式会社 営業部

電話：072-675-2558 E-mail：sanwa_sd@sanwa-musen.co.jp

EER2819①

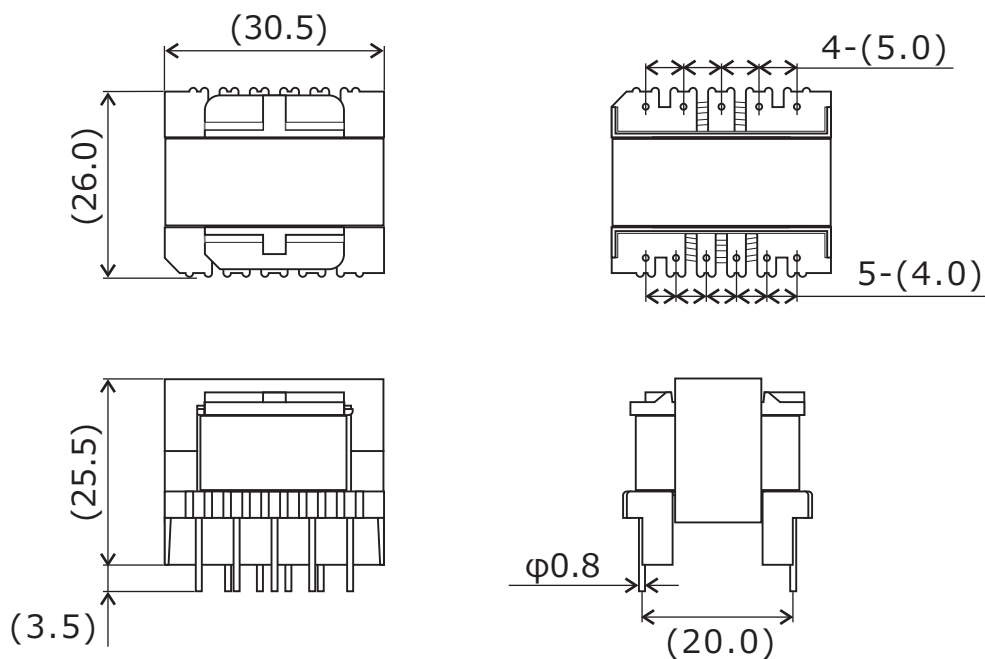
用途：各種電源用チョークコイル
SWトランスなど



EER2819②

用途：各種電源用チョークコイル
SWトランスなど

コアの実効断面積 (Ae)	75.8 mm ²
---------------	----------------------



単位：mm

※ご要望に合わせて作成致します。

()内寸法は参考値です。

製品については予告なく変更・製造中止する場合がございます。ご依頼の際は最新の情報をご確認願います。

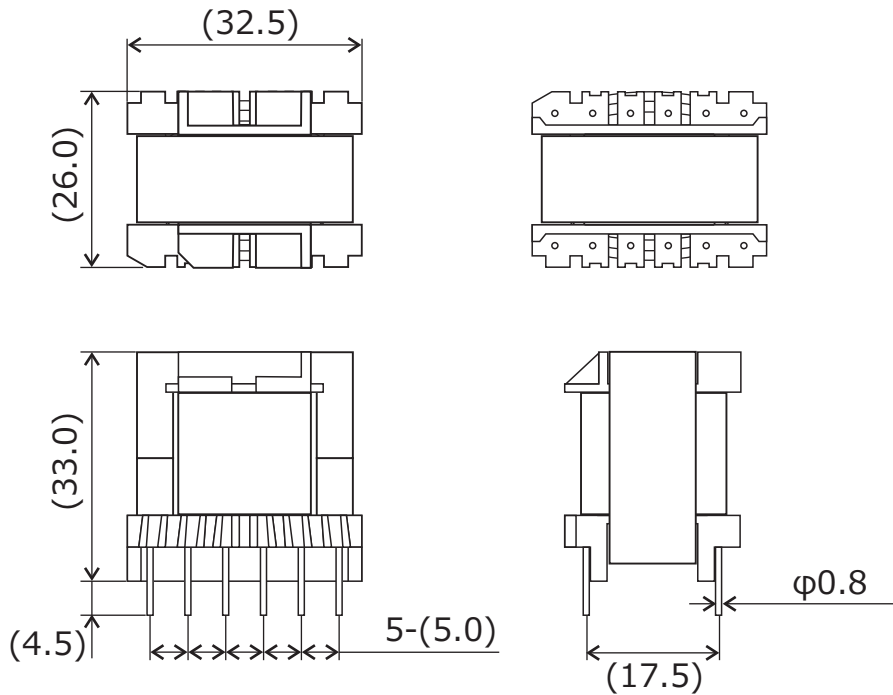
お問い合わせ先：三和無線株式会社 営業部

電話：072-675-2558 E-mail：sanwa_sd@sanwa-musen.co.jp

EER2828①

用途：各種電源用チョークコイル
SWトランスなど

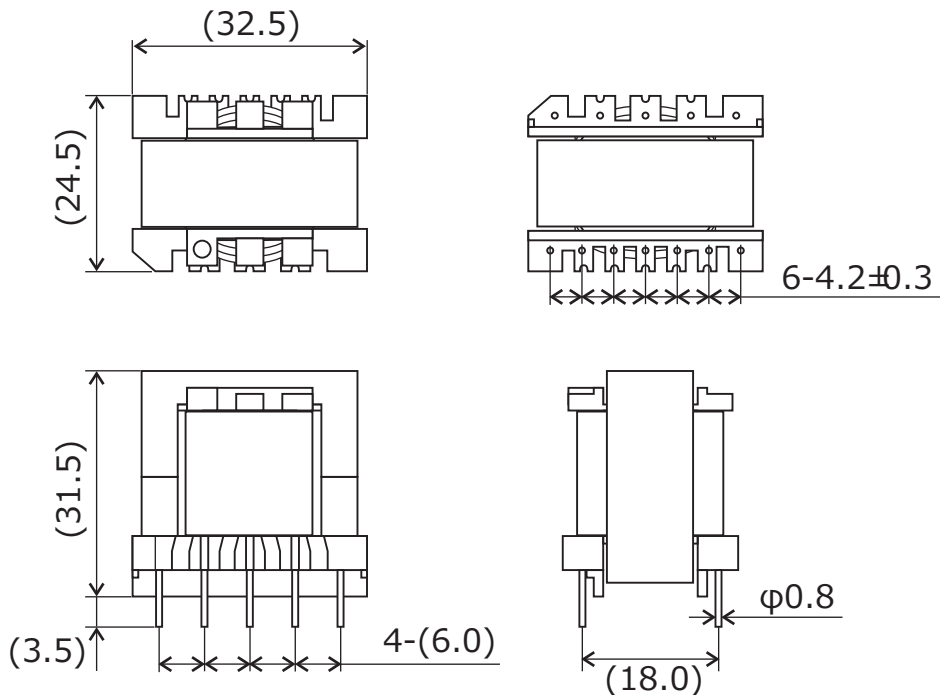
コアの実効断面積 (Ae)	85.7 mm ²
---------------	----------------------



EER2828②

用途：各種電源用チョークコイル
SWトランスなど

コアの実効断面積 (Ae)	85.7 mm ²
---------------	----------------------



単位：mm

()内寸法は参考値です。

※ご要望に合わせて作成致します。

製品については予告なく変更・製造中止する場合がございます。ご依頼の際は最新の情報をご確認願います。

お問い合わせ先：三和無線株式会社 営業部

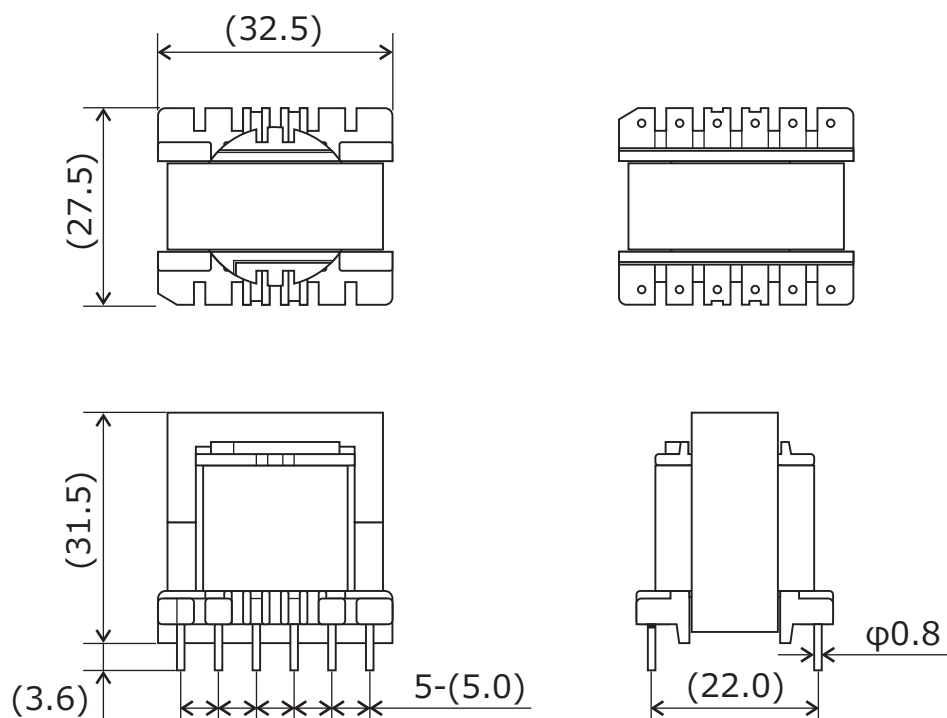
電話：072-675-2558 E-mail：sanwa_sd@sanwa-musen.co.jp

EER2828③

用途：各種電源用チョークコイル
SWトランスなど

コアの実効断面積 (Ae)

85.7 mm²



単位：mm

()内寸法は参考値です。

※ご要望に合わせて作成致します。

製品については予告なく変更・製造中止する場合がございます。ご依頼の際は最新の情報をご確認願います。

お問い合わせ先：三和無線株式会社 営業部

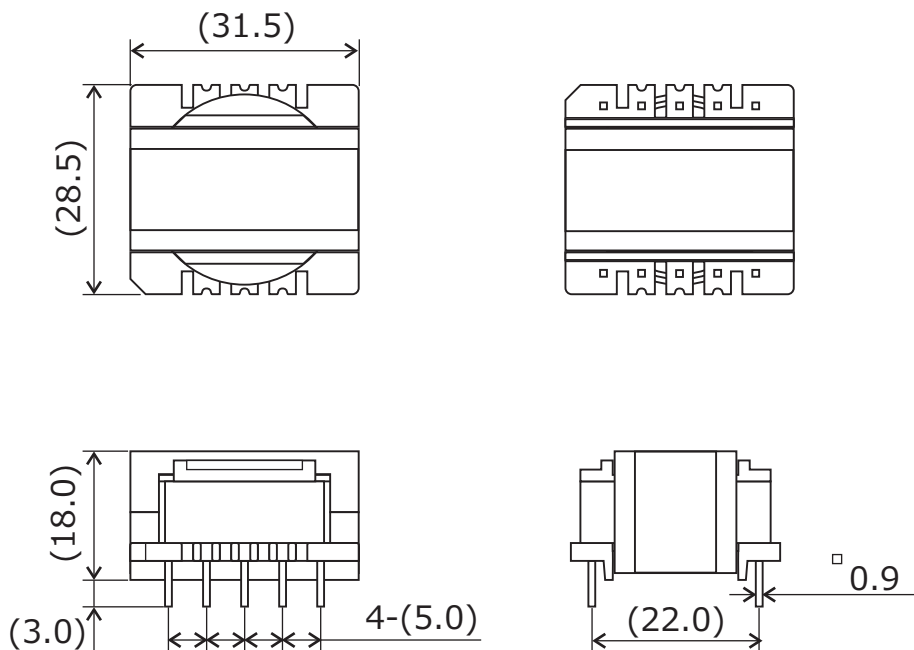
電話：072-675-2558 E-mail：sanwa_sd@sanwa-musen.co.jp

EER3016

用途：各種電源用チョークコイル
SWトランスなど

コアの実効断面積 (Ae)

86.4 mm²

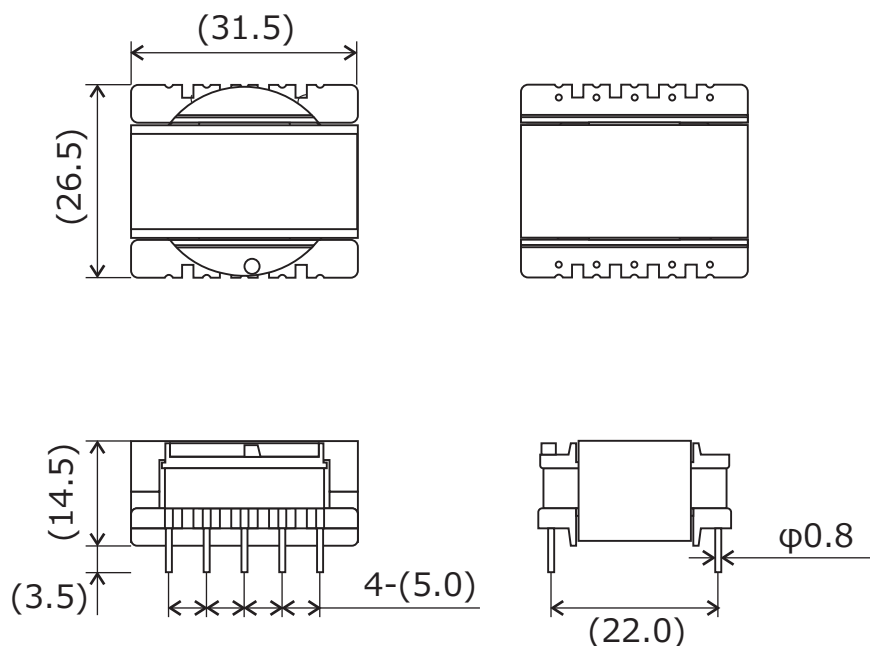


EER3014

用途：各種電源用チョークコイル
SWトランスなど

コアの実効断面積 (Ae)

86.4 mm²



単位：mm

()内寸法は参考値です。

※ご要望に合わせて作成致します。

製品については予告なく変更・製造中止する場合がございます。ご依頼の際は最新の情報をご確認願います。

お問い合わせ先：三和無線株式会社 営業部

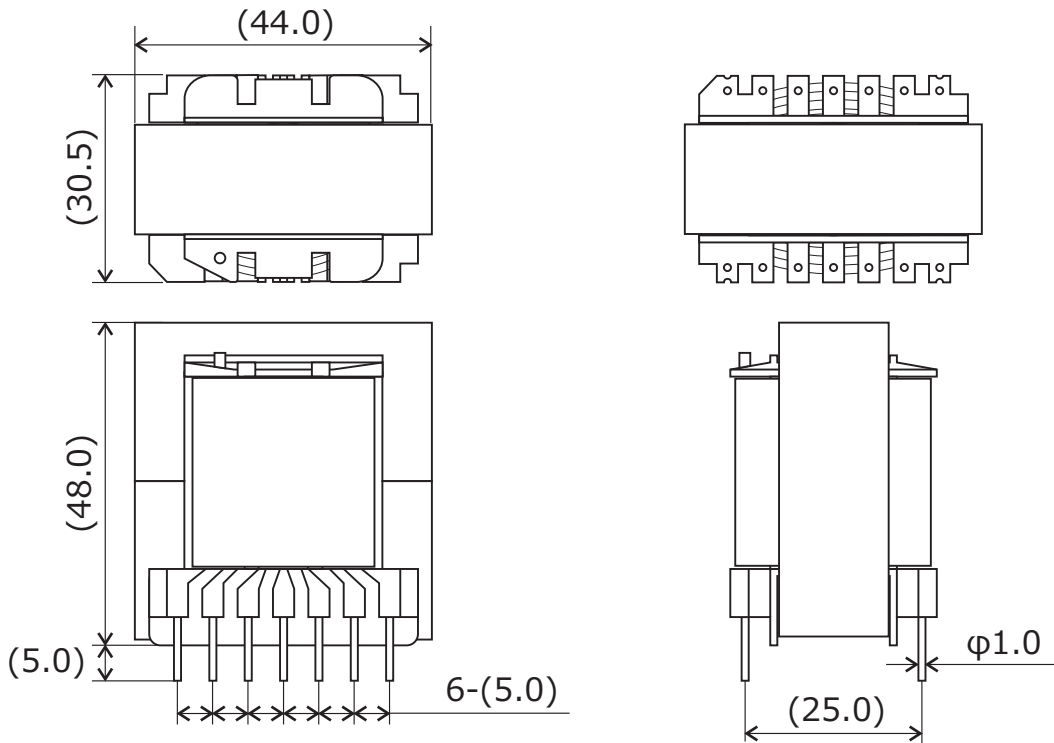
電話：072-675-2558 E-mail：sanwa_sd@sanwa-musen.co.jp

EER42D

用途：各種電源用チョークコイル
SWトランスなど

コアの実効断面積 (Ae)

201 mm²

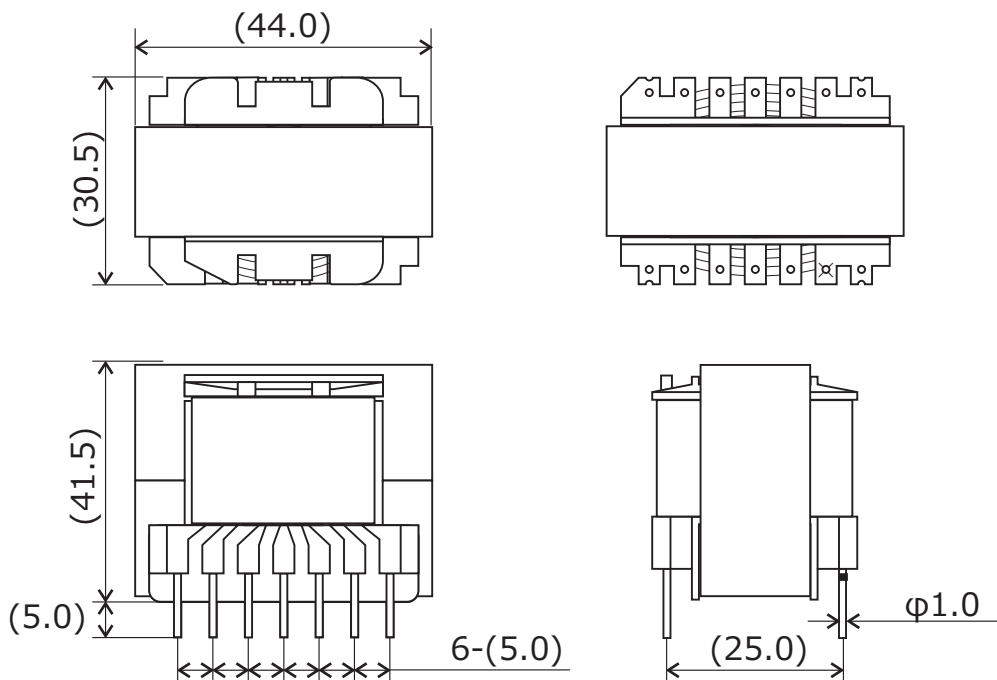


EER4234

用途：各種電源用チョークコイル
SWトランスなど

コアの実効断面積 (Ae)

198 mm²



単位：mm

()内寸法は参考値です。

※ご要望に合わせて作成致します。

製品については予告なく変更・製造中止する場合がございます。ご依頼の際は最新の情報をご確認願います。

お問い合わせ先：三和無線株式会社 営業部

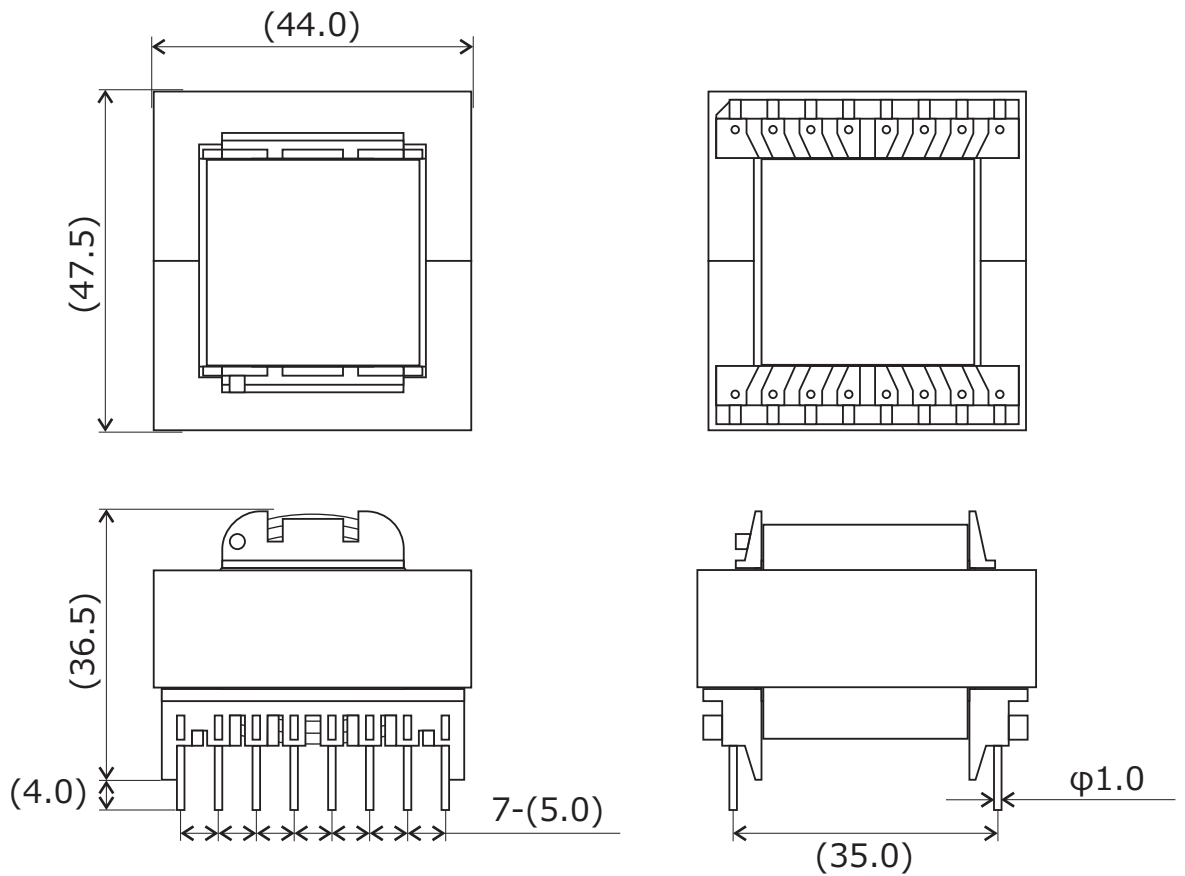
電話：072-675-2558 E-mail：sanwa_sd@sanwa-musen.co.jp

EER42DH

用途：各種電源用チョークコイル
SWトランスなど

コアの実効断面積 (Ae)

202 mm²



単位：mm

()内寸法は参考値です。

※ご要望に合わせて作成致します。

製品については予告なく変更・製造中止する場合がございます。ご依頼の際は最新の情報をご確認願います。

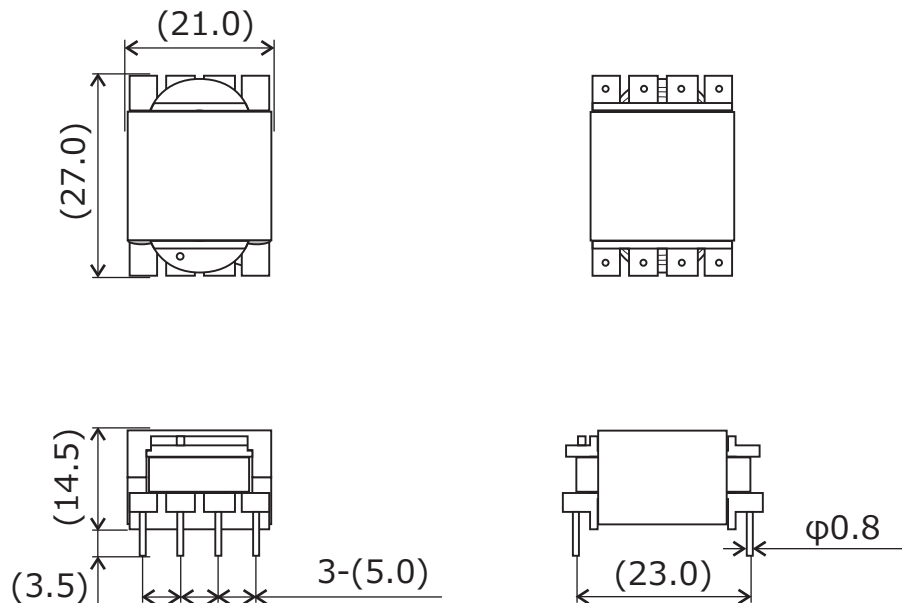
お問い合わせ先：三和無線株式会社 営業部

電話：072-675-2558 E-mail：sanwa_sd@sanwa-musen.co.jp

EERS19

用途：各種電源用チョークコイル
SWトランスなど

コアの実効断面積 (Ae)	86.8 mm ²
---------------	----------------------



単位：mm

()内寸法は参考値です。

※ご要望に合わせて作成致します。

製品については予告なく変更・製造中止する場合がございます。ご依頼の際は最新の情報をご確認願います。

お問い合わせ先：三和無線株式会社 営業部

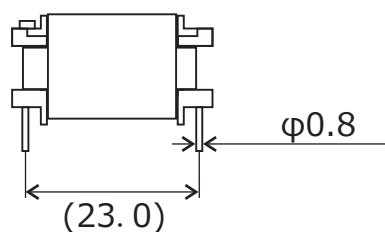
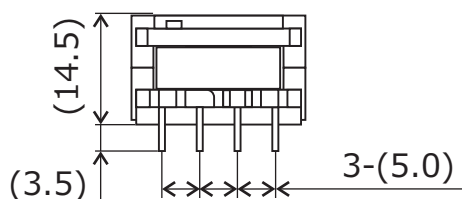
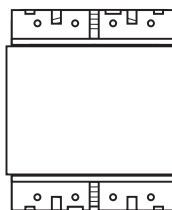
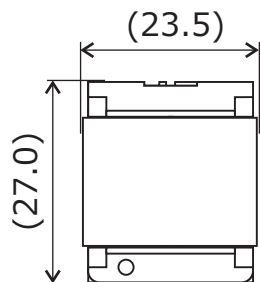
電話：072-675-2558 E-mail：sanwa_sd@sanwa-musen.co.jp

EERS23

用途：各種電源用チョークコイル
SWトランスなど

コアの実効断面積 (Ae)

102.72 mm²



単位：mm

()内寸法は参考値です。

※ご要望に合わせて作成致します。

製品については予告なく変更・製造中止する場合がございます。ご依頼の際は最新の情報をご確認願います。

お問い合わせ先：三和無線株式会社 営業部

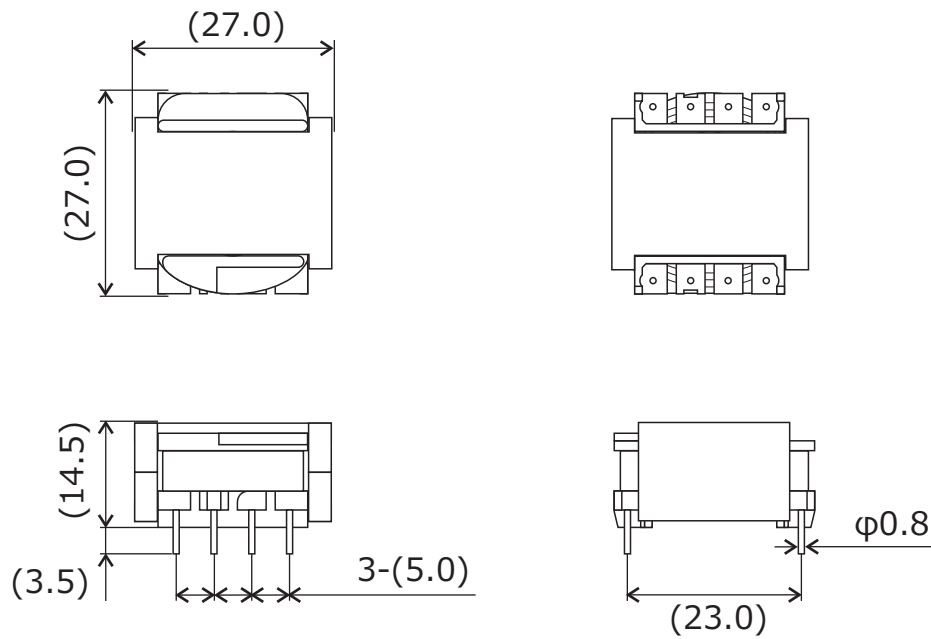
電話：072-675-2558 E-mail：sanwa_sd@sanwa-musen.co.jp

EERS26

用途：各種電源用チョークコイル
SWトランスなど

コアの実効断面積 (Ae)

104.9 mm²



単位：mm

()内寸法は参考値です。

※ご要望に合わせて作成致します。

製品については予告なく変更・製造中止する場合がございます。ご依頼の際は最新の情報をご確認願います。

お問い合わせ先：三和無線株式会社 営業部

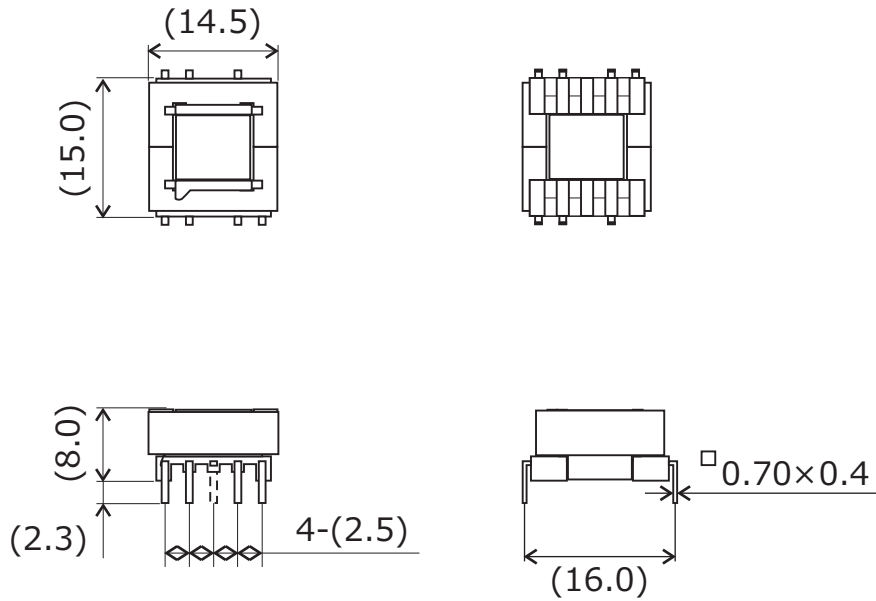
電話：072-675-2558 E-mail：sanwa_sd@sanwa-musen.co.jp

EPC13

用途：各種電源用チョークコイル
SWトランスなど

コアの実効断面積 (Ae)

12.4 mm²



単位：mm

()内寸法は参考値です。

※ご要望に合わせて作成致します。

製品については予告なく変更・製造中止する場合がございます。ご依頼の際は最新の情報をご確認願います。

お問い合わせ先：三和無線株式会社 営業部

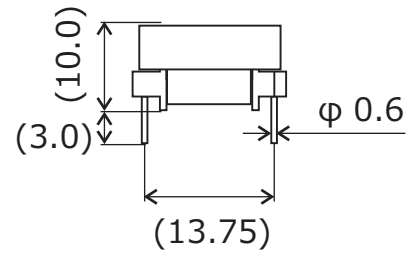
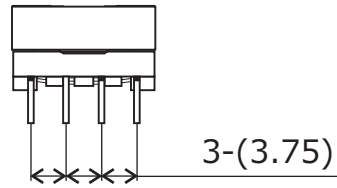
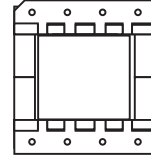
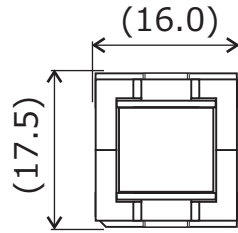
電話：072-675-2558 E-mail：sanwa_sd@sanwa-musen.co.jp

EFD1515

用途：各種電源用チョークコイル
SWトランスなど

コアの実効断面積 (Ae)

14.73 mm²



単位：mm

()内寸法は参考値です。

※ご要望に合わせて作成致します。

製品については予告なく変更・製造中止する場合がございます。ご依頼の際は最新の情報をご確認願います。

お問い合わせ先：三和無線株式会社 営業部

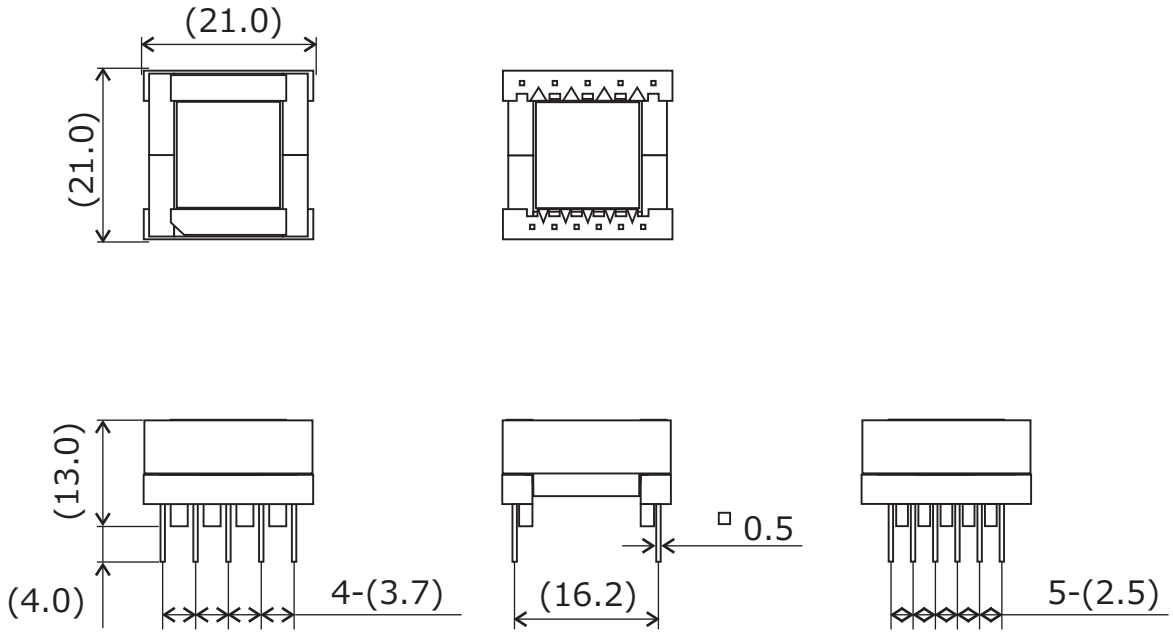
電話：072-675-2558 E-mail：sanwa_sd@sanwa-musen.co.jp

EPC19

用途：各種電源用チョークコイル
SWトランスなど

コアの実効断面積 (Ae)

23.0 mm²



単位：mm

()内寸法は参考値です。

※ご要望に合わせて作成致します。

製品については予告なく変更・製造中止する場合がございます。ご依頼の際は最新の情報をご確認願います。

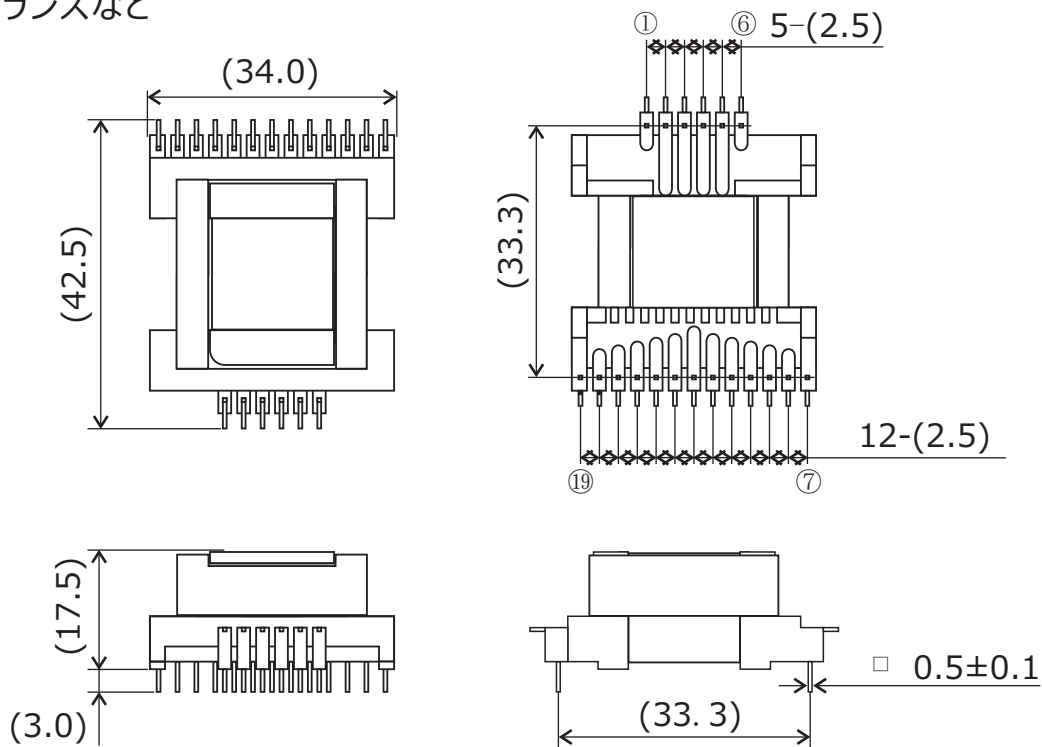
お問い合わせ先：三和無線株式会社 営業部

電話：072-675-2558 E-mail：sanwa_sd@sanwa-musen.co.jp

EPC25①

用途：各種電源用チョークコイル
SWトランスなど

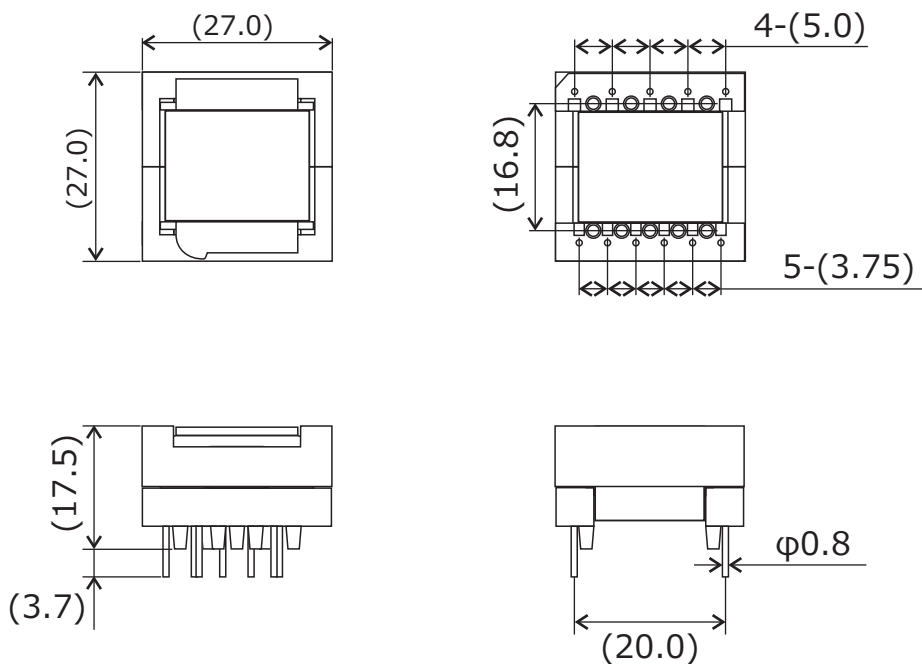
コアの実効断面積 (Ae)	23.0 mm ²
---------------	----------------------



EPC25②

用途：各種電源用チョークコイル
SWトランスなど

コアの実効断面積 (Ae)	44.97 mm ²
---------------	-----------------------



単位：mm

()内寸法は参考値です。

※ご要望に合わせて作成致します。

製品については予告なく変更・製造中止する場合がございます。ご依頼の際は最新の情報をご確認願います。

お問い合わせ先：三和無線株式会社 営業部

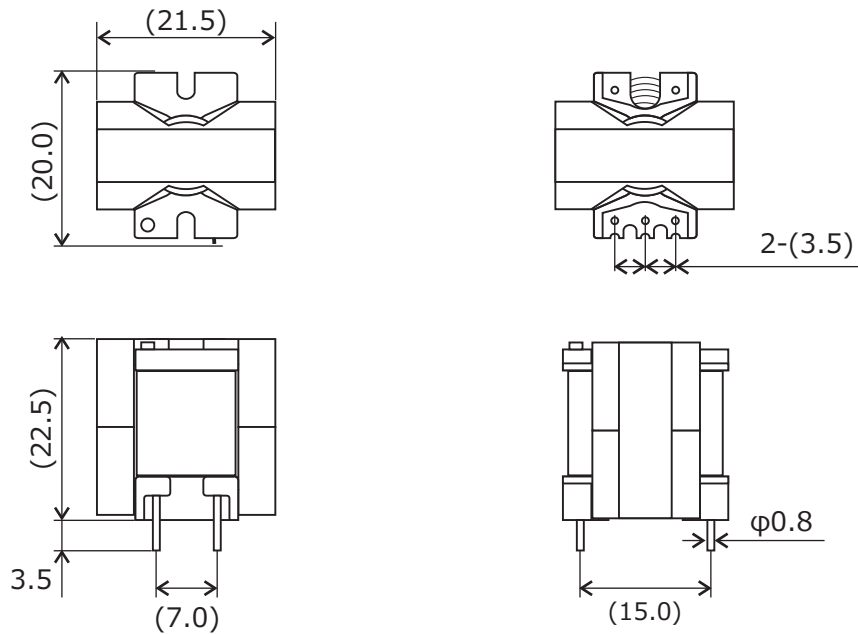
電話：072-675-2558 E-mail：sanwa_sd@sanwa-musen.co.jp

PQ2020

用途：各種電源用チョークコイル
SWトランスなど

コアの実効断面積 (Ae)

63.8 mm²

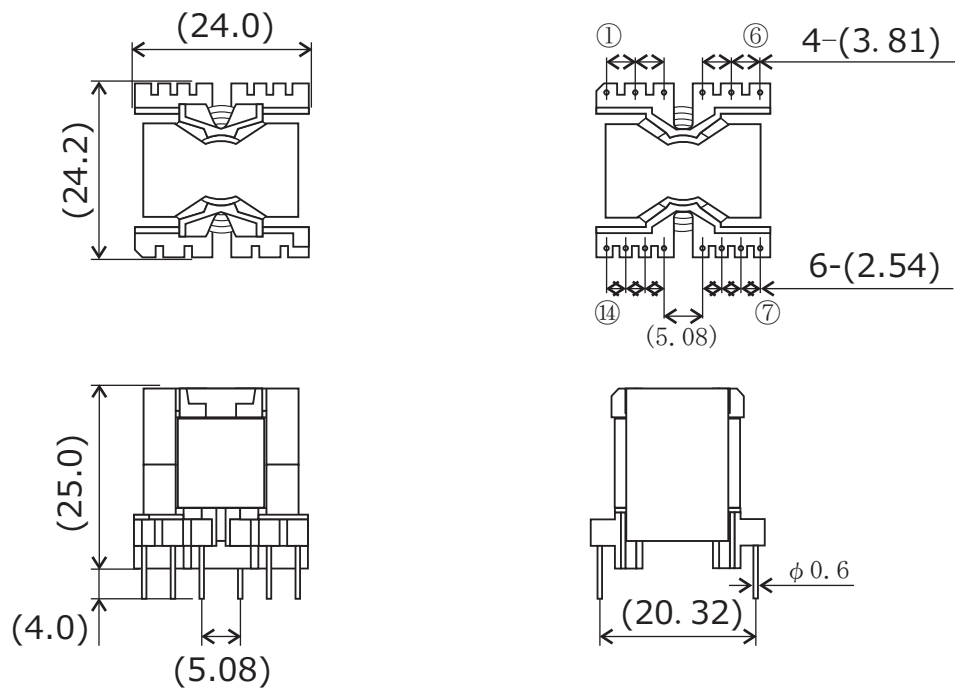


PQ2020L

用途：各種電源用チョークコイル
SWトランスなど

コアの実効断面積 (Ae)

63.8 mm²



単位：mm

()内寸法は参考値です。

※ご要望に合わせて作成致します。

製品については予告なく変更・製造中止する場合がございます。ご依頼の際は最新の情報をご確認願います。

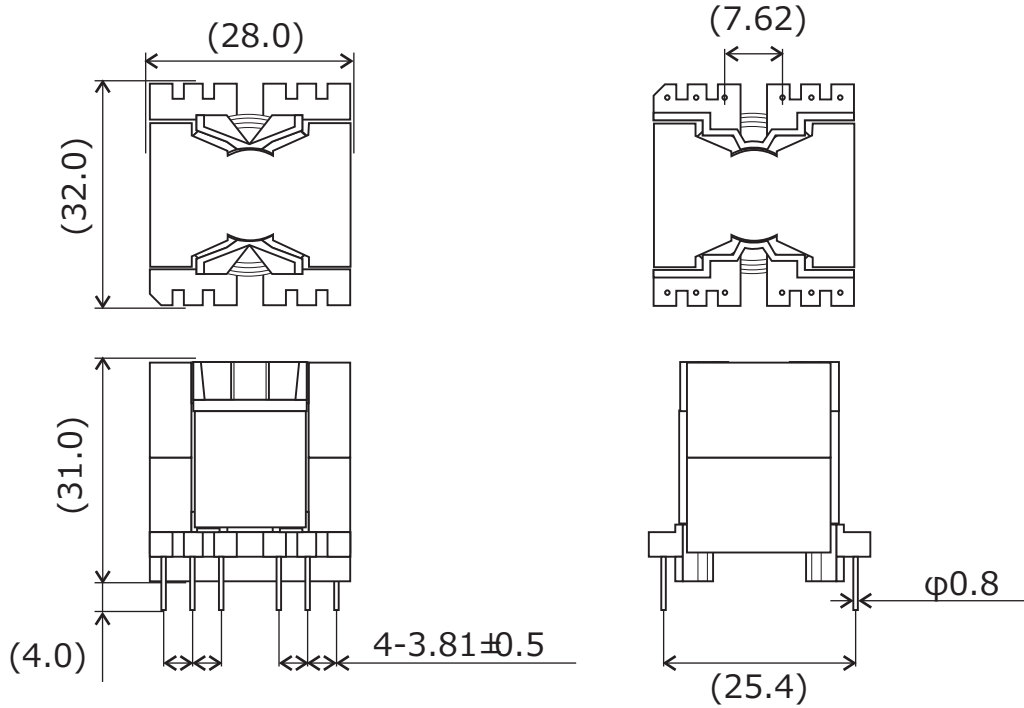
お問い合わせ先：三和無線株式会社 営業部

電話：072-675-2558 E-mail：sanwa_sd@sanwa-musen.co.jp

PQ2625

用途：各種電源用チョークコイル
SWトランスなど

コアの実効断面積 (Ae)	123 mm ²
---------------	---------------------



単位：mm

()内寸法は参考値です。

※ご要望に合わせて作成致します。

製品については予告なく変更・製造中止する場合がございます。ご依頼の際は最新の情報をご確認願います。

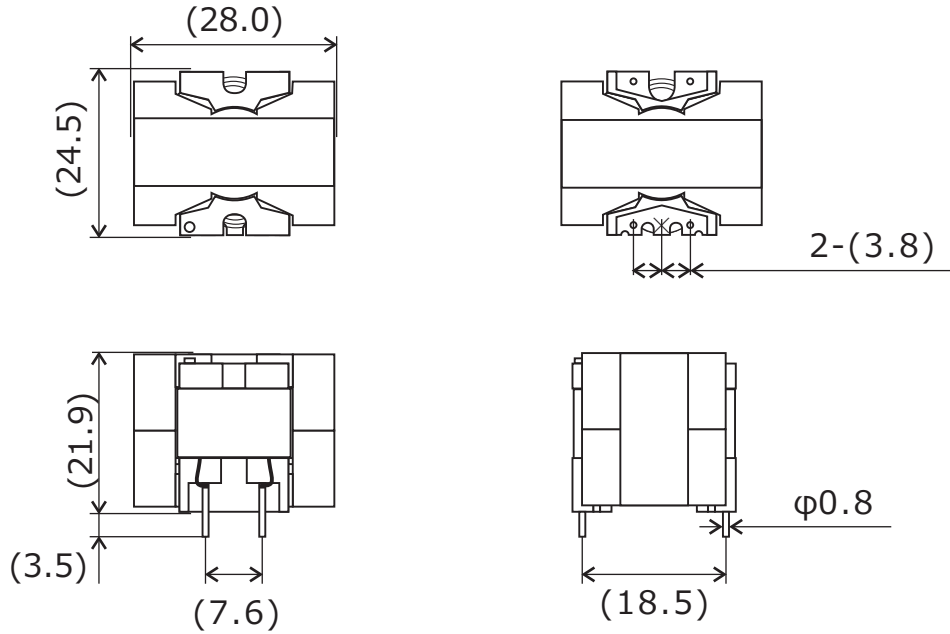
お問い合わせ先：三和無線株式会社 営業部

電話：072-675-2558 E-mail：sanwa_sd@sanwa-musen.co.jp

PQ2620①

用途：各種電源用チョークコイル
SWトランスなど

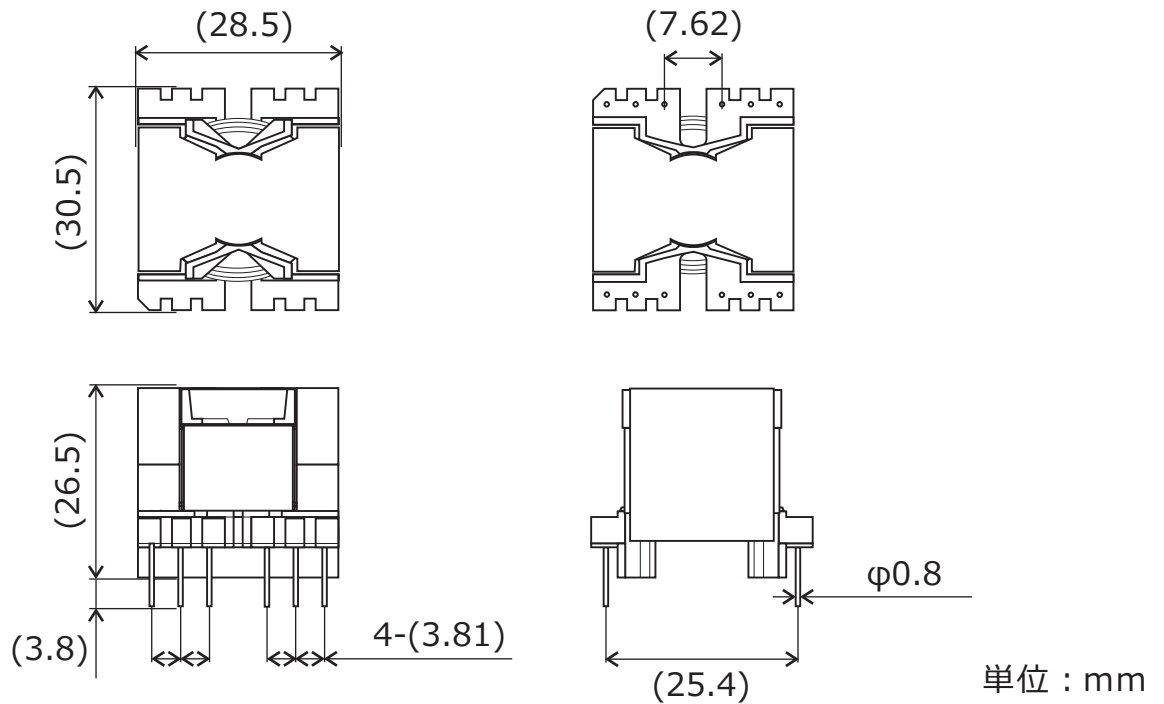
コアの実効断面積 (Ae)	123 mm ²
---------------	---------------------



PQ2620②

用途：各種電源用チョークコイル
SWトランスなど

コアの実効断面積 (Ae)	123 mm ²
---------------	---------------------



単位：mm

()内寸法は参考値です。

※ご要望に合わせて作成致します。

製品については予告なく変更・製造中止する場合がございます。ご依頼の際は最新の情報をご確認願います。

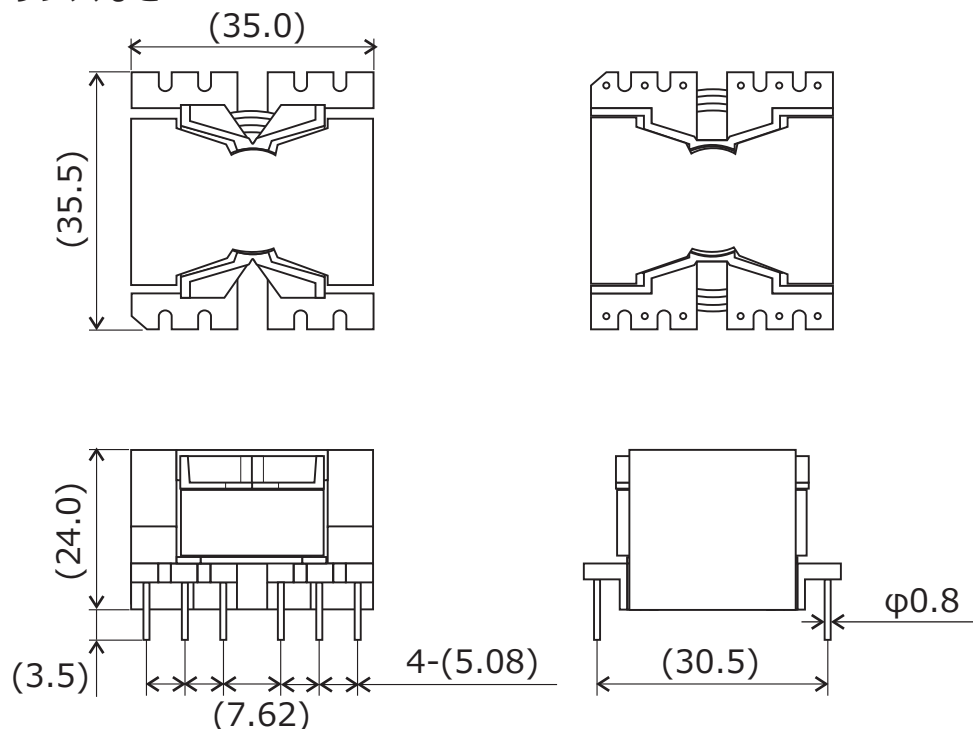
お問い合わせ先：三和無線株式会社 営業部

電話：072-675-2558 E-mail：sanwa_sd@sanwa-musen.co.jp

PQ3220

用途：各種電源用チョークコイル
SWトランスなど

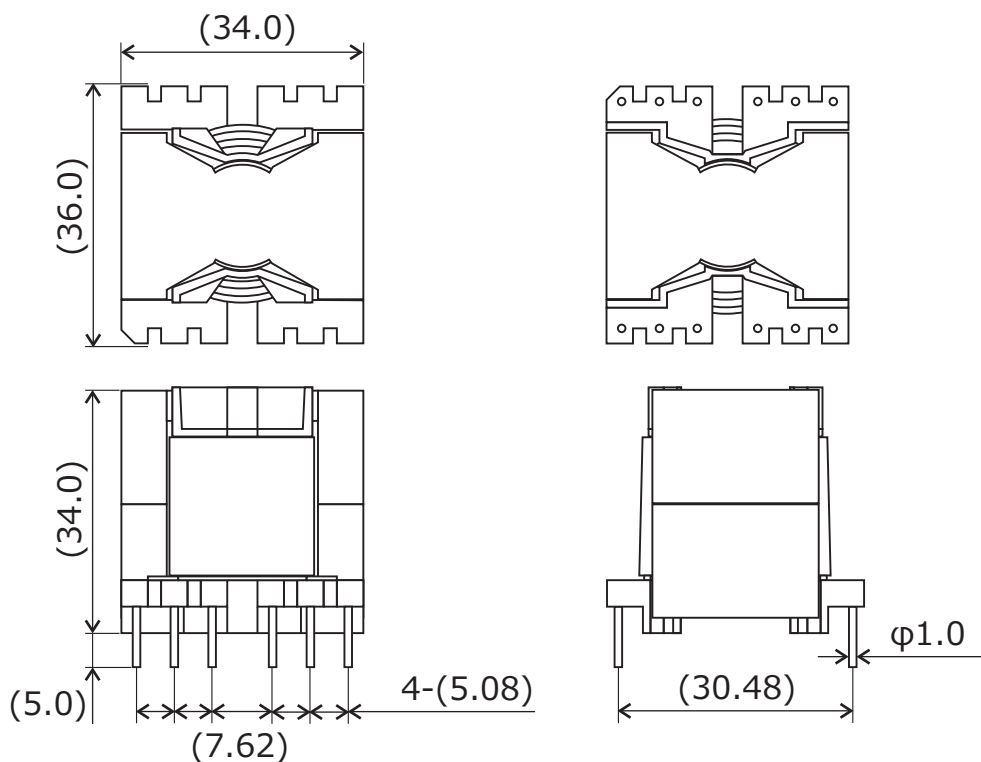
コアの実効断面積 (Ae)	156 mm ²
---------------	---------------------



PQ3230

用途：各種電源用チョークコイル
SWトランスなど

コアの実効断面積 (Ae)	155 mm ²
---------------	---------------------



単位：mm

()内寸法は参考値です。

※ご要望に合わせて作成致します。

製品については予告なく変更・製造中止する場合がございます。ご依頼の際は最新の情報をご確認願います。

お問い合わせ先：三和無線株式会社 営業部

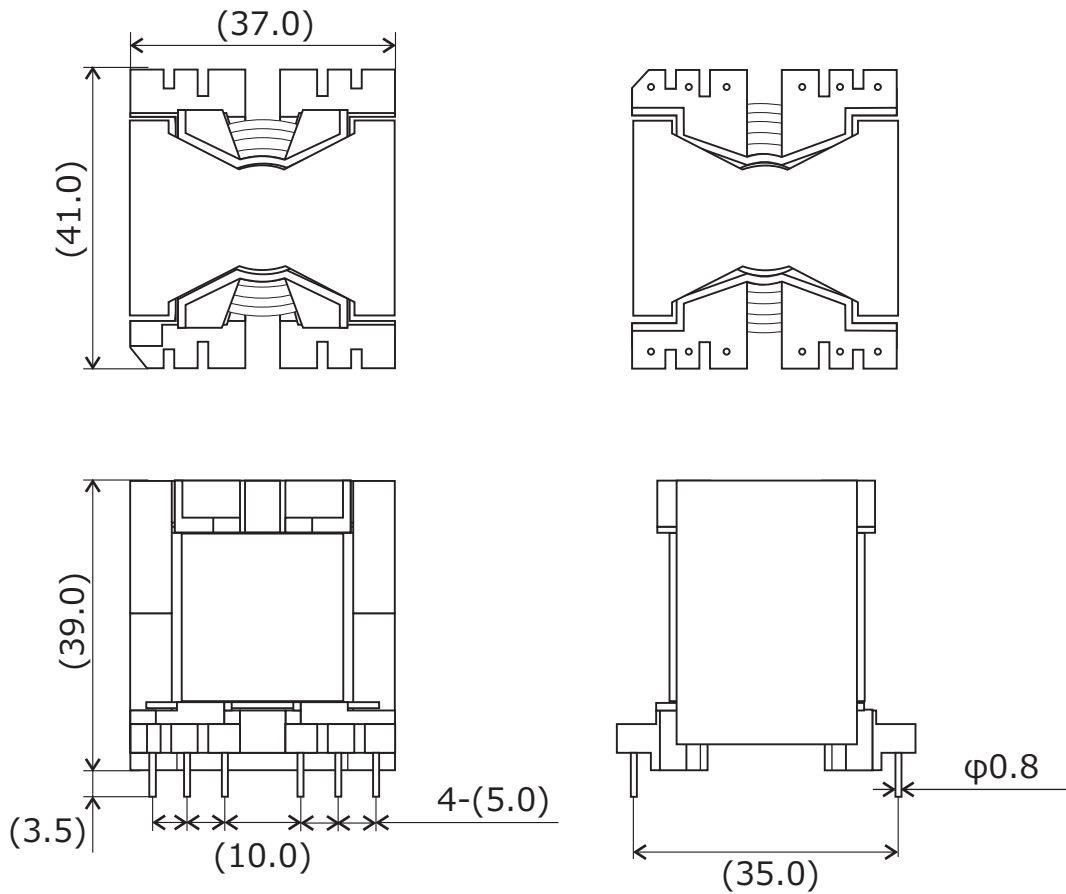
電話：072-675-2558 E-mail：sanwa_sd@sanwa-musen.co.jp

PQ3535

用途：各種電源用チョークコイル
SWトランスなど

コアの実効断面積 (Ae)

171 mm²



単位：mm

※ご要望に合わせて作成致します。

()内寸法は参考値です。

製品については予告なく変更・製造中止する場合がございます。ご依頼の際は最新の情報をご確認願います。

お問い合わせ先：三和無線株式会社 営業部

電話：072-675-2558 E-mail：sanwa_sd@sanwa-musen.co.jp